

DOSTEC ПОРШНЕВОЙ НАСОС ДОЗАТОР PISTON DOSING PUMP



ОПИСАНИЕ DESCRIPTION

Поршневые насосы дозаторы с позитивным смещением и с высокой производительностью и точностью для дозирования химических продуктов. Изготовлены из материалов, которые совместимы с большинством процессов при которых продукт должен дозироваться в гидравлическую сеть или депозит, такой как пищевой, текстильный, химическая промышленность, для водной обработки, сельского хозяйства и т.д.

Piston dosing pumps with positive displacement for dosing chemical products with a high yield rate and precision. They are made with materials which are compatible with most processes where a product must be dosed into a hydraulic network or into a deposit, as for the alimentary, textile, chemical industries, for water treatments, agriculture, etc.

РАЗМЕРЫ SIZES

DOSTEC 40		mm				
		A	B	C	D	E
P24-P61	P77	320	154	195	370	150
		320	175	205	370	150
		дюймы in				
		A	B	C	D	E
P24-P61	P77	12.6	6	7.6	14.5	6.1
		12.6	6.9	8	14.5	6.1

DOSTEC 50		mm				
		A	B	C	D	E
		415	230	204	440	241
		дюймы in				
		A	B	C	D	E
		16.3	9	8	17.3	9.5

DOSTEC МЕМБРАНЫЙ НАСОС ДОЗАТОР DIAPHRAGM DOSING PUMP



ОПИСАНИЕ DESCRIPTION

Мембранные насосы дозаторы с позитивным смещением и с высокой производительностью и точностью для дозирования химических продуктов. Изготовлены из материалов, которые совместимы с большинством процессов, при которых продукт должен дозироваться в гидравлическую сеть или депозит, такой как пищевой, текстильный, химическая промышленность, для водной обработки, сельского хозяйства и т.д.

Diaphragm dosing pumps with positive displacement for dosing chemical products with a high yield rate and precision. They are made with materials which are compatible with most processes where a product must be dosed into a hydraulic network or into a deposit, as for the alimentary, textile, chemical industries, for water treatments, agriculture, etc.

РАЗМЕРЫ SIZES

DOSTEC 40		mm				
		A	B	C	D	E
D69	D95	280	154	195	370	150
	D115	285	184	195	370	150
		285	204	207	370	150
		дюймы in				
		A	B	C	D	E
D69	D95	11.2	6	7.6	14.5	6.1
	D115	11.2	8	8.1	14.5	6.1

DOSTEC 50		mm				
		A	B	C	D	E
D163	D142	392	270	224	440	241
		392	250	214	440	241
		дюймы in				
		A	B	C	D	E
D163	D142	15.4	10.6	8.8	17.3	9.5
		15.4	9.8	8.4	17.3	9.5

ТЕХНИЧЕСКИЕ ХАРАКТЕРИСТИКИ TECHNICAL FEATURES

МОДЕЛЬ MODEL	ПОТОК FLOW	ДАВЛЕНИЕ PRESSURE	
ПОРШЕНЬ PISTON	Л/Ч (ГАЛЛОНЫ В ЧАС) GPH	БАР (ДАВЛЕНИЕ В ФУНТАХ PSI)	НА КВАДРАТНЫЙ ДЮЙМ)
71-LP44-P110_X	1000	264	5.5 79
71-LP44-P95_X	750	194	7.5 108
*60-AP54-P77_M	600	158	4 58
71-LP44-P77_X	500	132	11 160
60-AP44-P77_M	500	132	4.5 65
*60-AP54-P61_M	360	95	7 100
71-AP43-P77_M	330	87	12 175
60-AP44-P61_M	300	79	7 100
*60-AP54-P49_M	240	63.4	11 160
60-AP44-P49_M	200	52.8	11 160
*60-AP53-P49_M	144	38.7	11 160
*60-AP54-P34_M	120	31.7	15 217
60-AP44-P34_M	100	26.4	15 120
*60-AP53-P34_M	72	19	15 217
60-AP44-P24_M	50	13.2	15 217
*60-AP53-P24_L	36	9.5	15 217
60-AP34-P24_L	25	6.6	15 217
60-AP22-P34_L	15	4	15 217
60-AP14-P24_L	9	2.4	15 217
60-AP13-P24_L	5	1.3	15 217
60-AP11-P24_L	2.5	0.6 ^e	15 217

*MAX. 50 Гц
*MAX. 50 Hz

МОДЕЛЬ MODEL	ПОТОК FLOW	ДАВЛЕНИЕ PRESSURE	
МЕМБРАНА DIAPHRAGM	Л/Ч (ГАЛЛОНЫ В ЧАС) GPH	БАР (ДАВЛЕНИЕ В ФУНТАХ PSI)	НА КВАДРАТНЫЙ ДЮЙМ)
71-LD44-D163_M	900	23.7	5 72
71-LD43-D163_M	550	14.5	7 101
71-LD43-D142_M	400	10.5	10 145
*60-AD53-D115_M	301	79.5	5 72
60-AD43-D115_M	251	66.3	5 72
60-AD42-D115_M	209	55.2	5 72
*60-AD53-D95_M	173	45.7	8 116
60-AD43-D95_M	144	38	8 116
60-AD42-D95_M	120	31.7	8 116
*60-AD51-D95_M	86	22.7	8 116
60-AD43-D69_M	69	18.2	10 145
60-AD42-D69_M	57	15	10 145
*60-AD51-D69_L	38	10	15 217
60-AD41-D69_L	32	8.4	15 217
60-AD31-D69_L	16	4.2	15 217
60-AD21-D69_L	9.5	2.5	15 217
60-AD11-D69_L	5.5	1.4	15 217

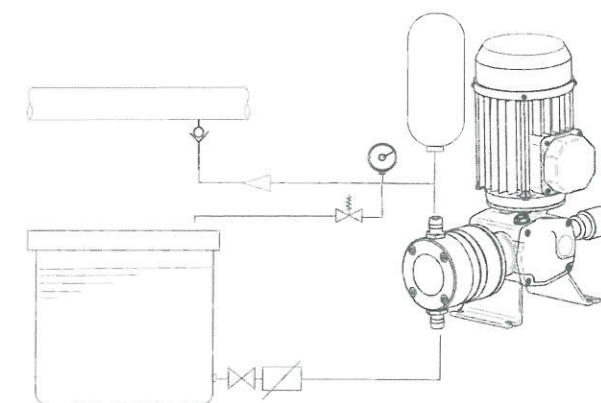
*MAX. 50 Гц
*MAX. 50 Hz

ЭЛЕКТРИЧЕСКИЙ ТОК ELECTRIC CURRENT

3 ФАЗЫ THREE-PHASE	230/400 В V	50ГЦ Hz
	230/460 В V	60ГЦ Hz
1 ФАЗА SINGLE PHASE	230 В V	50ГЦ Hz
	115/230 В V	60ГЦ Hz

МОЩНОСТЬ POWER	0.37 КВТ KW (0.5 Л.С Hp) 0.75 КВТ KW (1 Л.С Hp)
ПОРШЕНЬ PISTON	Р.Е.У.А.Р.М / КЕРАМИЧЕСКИЙ P.E.U.A.P.M. / CERAMIC
МЕМБРАНА DIAPHRAGM	ТЕФЛОН P.T.F.E
ЦИЛИНДР CYLINDER	ПОЛИПРОПИЛЕН / Р.Р / ПЛАСТМАССА / PVDF / НЕРЖАВЕЮЩАЯ СТАЛЬ INOX
КЛАПАН (КОРПУС) VALVES (BODY)	ПОЛИПРОПИЛЕН / Р.Р / ПЛАСТМАССА / PVDF / НЕРЖАВЕЮЩАЯ СТАЛЬ INOX
КЛАПАН (ШАР) VALVES (BALL)	СТЕКЛО / БОРОСИЛИКАТНОЕ СТЕКЛО GLASS / BOROSILICATE GLASS
УПЛОТНЯЮЩИЙ МАТЕРИАЛ RETENTION	FRM FRM

СХЕМА УСТАНОВКИ INSTALLATION DIAGRAM



РАЗМЕРЫ SIZES

